

CALDERA ARIZONA



Modelo de caldera policombustible muy económica. Puede emplear combustible mixto: leña, biomasa. Son robustas y sencillas con un buen rendimiento térmico.

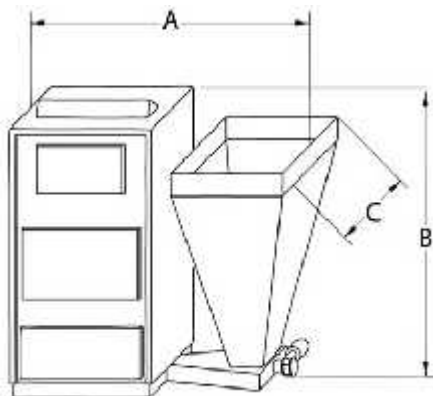
Están disponibles en dos modelos: de 55.000 kcal/h y de 75.000 kcal/h.

Tiene como accesorios:

Base del quemador en cemento refractario. Quemador en fundición para alta temperatura. Regulador de temperatura de la caldera. Sensor de temperatura. Termostato para mínimos y máximos. Cuadro de control de alimentación de combustible y control electrónico de fácil utilización para gestionar todas sus funciones. Doble sinfín.

CALDERA ARIZONA

DESCRIPCIÓN		MODELO	
		29.000	70.000
Potencia Max/Gasto	Kcal/h	29.000	70.000
Potencia Max/Gasto	Kw	33,7	81,40
Potencia Útil	Kcal/h	25.000	64.400
Potencia Útil	Kw	29,0	74,88
Consumo combustible medio	Kg/h	-	-
Emisiones de CO al 10% de O ₂	mg/m ³	-	-
Presión máxima de trabajo	bar	3	3
Temperatura media de los gases de escape	°C	-	-
Flujo másico de humos	Kg/s	-	-
Clase de caldera		-	-
Temperatura máxima de trabajo	°C	90	90
Temperatura mínima de trabajo	°C	50	50
Capacidad de agua caldera	L	65	65
Caudal modulable combustible	Kg/h	De 3 a 12	De 3 a 12
Presión modulable aire combustión	hPa	20-200	20-200
Diámetro conexiones hidráulicas	"	1 1/2	1 1/2
Diámetro conexiones chimenea	mm	200	200
Tiro mínimo en la base de la chimenea	Pa	10	15
Peso en vacío	Kg	250	260



	MEDIDAS (mm)		
	A	B	C
ARIZONA 29.000	1.300	1.550	850
ARIZONA 70.000	1.250	1.550	850